

UNTERFLURCONTAINER APYRA



'STATE OF THE ART' TECHNOLOGIE

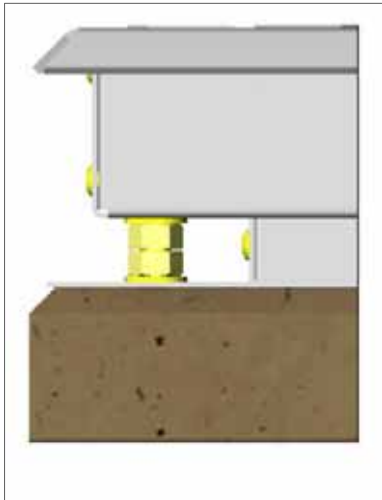
ENGELS
im dienst der logistik
und der umwelt

APYRA

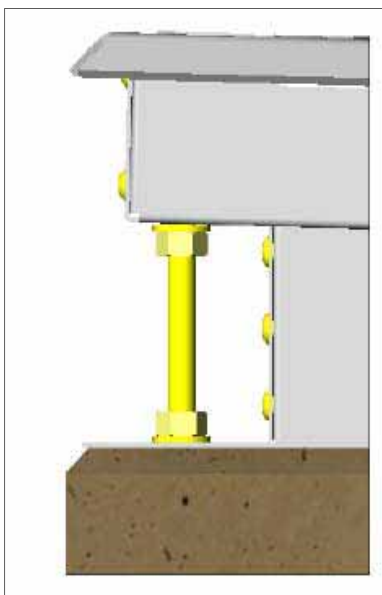
SCHACHT UND FUßGÄNGER- PLATTFORM

Eines der besonderen Eigenschaften der Apyra ist, dass der Stellrand auf dem Betonaußenschacht es möglich macht, den Winkel des Pflasters zu folgen. Der Fußgängerplattform (die Oberseite des Behälters, auf die man steht beim Einwurf) ist selbst einstellend und folgt die Linie der Stellrand auf der Betonschacht.

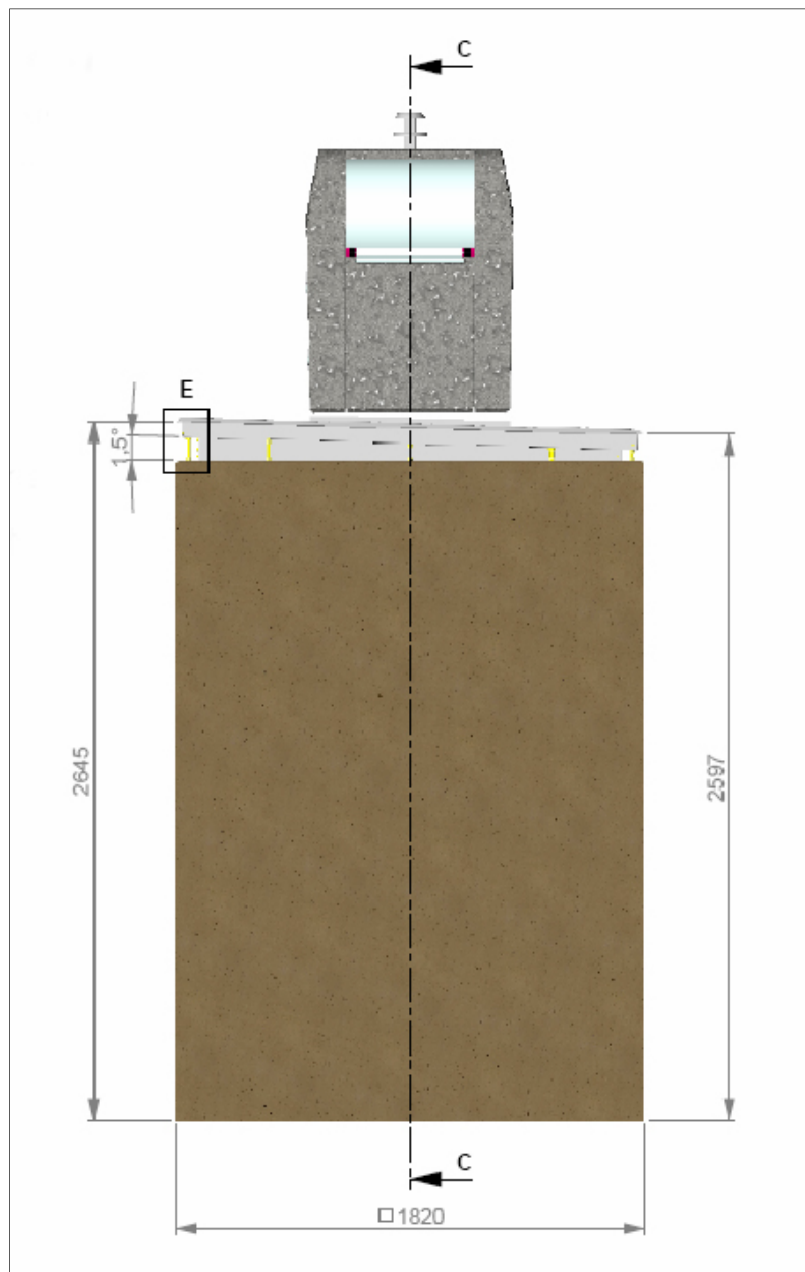
Bei Bedarf kann der Straßenbauer den Stellrand anpassen zum gewünschten Niveau und Neigung ohne den Behälter aus der Schacht heben zu müssen. Der Betonschacht ist aus einem Stück.



Detail E: Stellrand in der niedrigsten Stand.



Detail E: Stellrand in der höchsten Stand



Oberseite des Behälters passt sich automatisch an

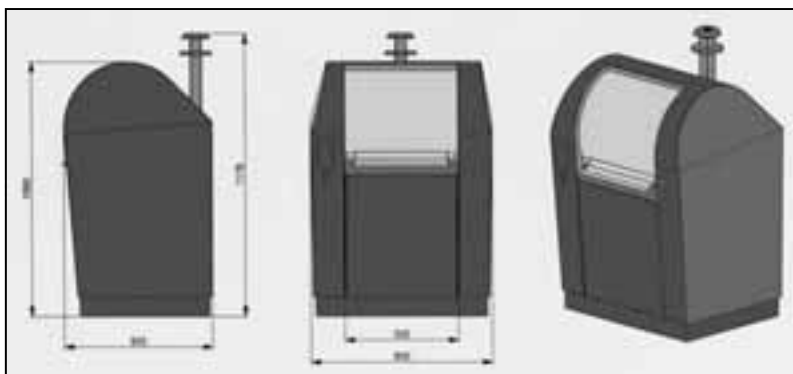
APYRA

MODULARE KONSTRUKTION HOHE QUALITÄT

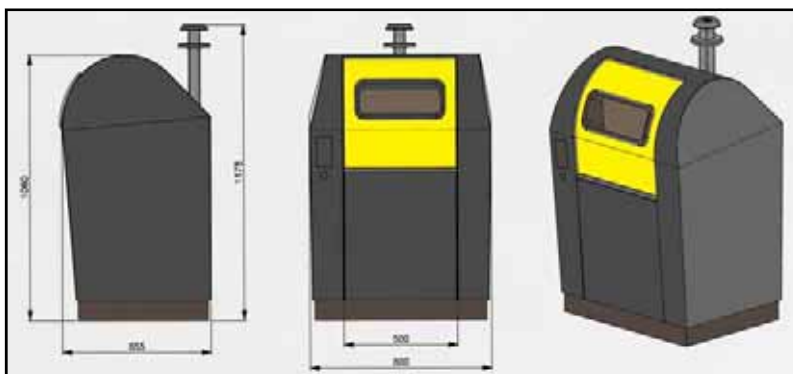
Die Einwurfsäulen der Apyra Unterflur Einsammelsysteme sind aus 3 mm dickem Aluminium hergestellt mit einer Farbschicht nach Wahl.

Die Einwurfeinheiten (Glas, Papier/Verpackungen und Restabfall) sind auch aus Aluminium mit einer Schicht in der Farbe der Fraktion.

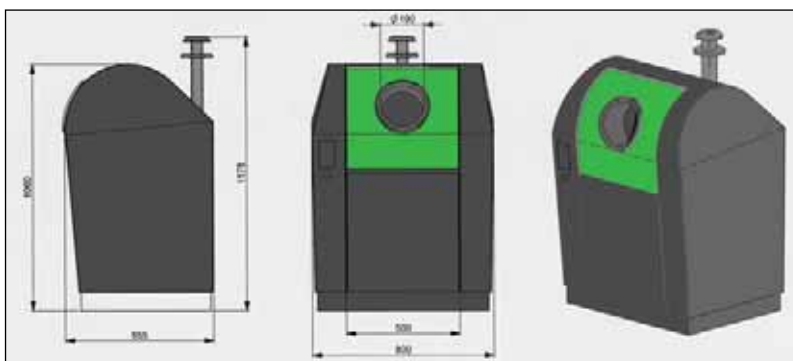
Die Ausführung der Öffnung selbst ist aus Edelstahl. Säule, Aufnahme System und Fußgängerplattform sind einfach auswechselbar. Rost ist chancenlos. Im Falle eines Schadens, zum Beispiel wegen eines Unfalls, ist ein Ersatz ab Lager lieferbar und einfach zu montieren (nur 8 Bolzen)



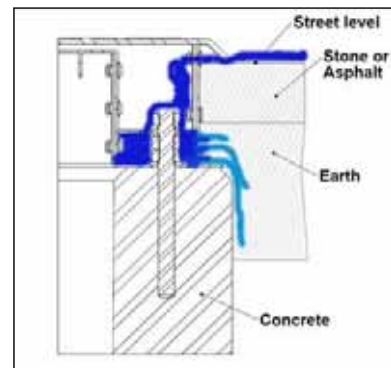
Restabfalleinheit mit Standard 80 Liter Trommel



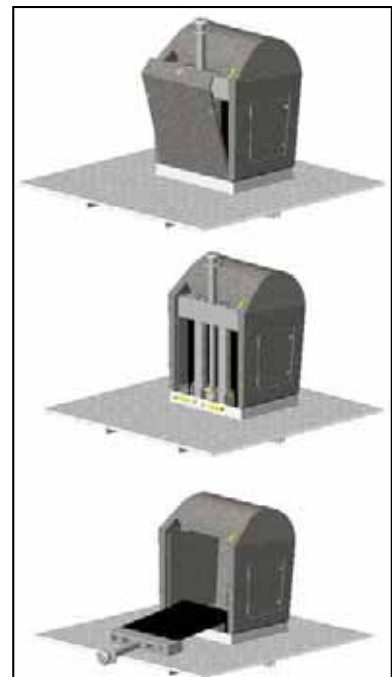
Einheit für Papier und Verpackungen



Einheit für Glas. Die Einwurfsäulen sind modular. Ein Trommel kann später einfach durch einen Papiereinwurf ersetzt werden. Die Klappen sind aus "bonded blech" und daher sehr leise.



Wasser das unter dem Fußgängerplattform läuft, kommt nicht in dem Betonsilo. Es wird über den Stellrand in den Boden abgeführt.

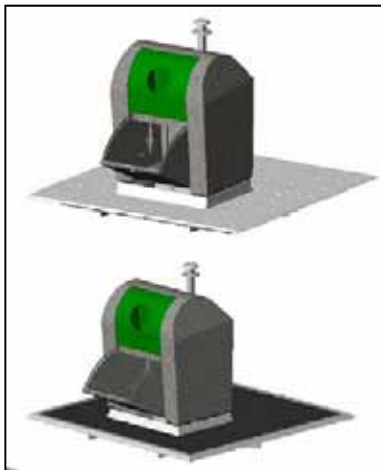


Nach der Entfernung der Rückwand kann die Aufnahme einfach demontiert werden.

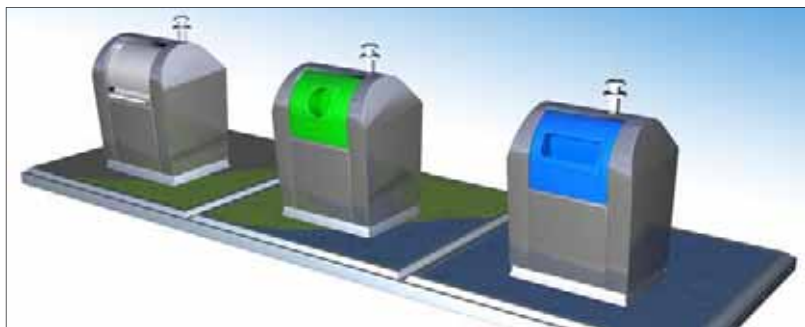
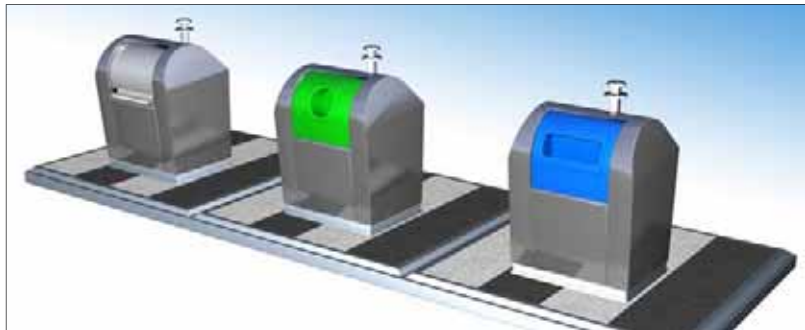
APYRA

EXTRA FARB- UND PLATTFORM OPTIONEN

Das Frontpaneel der Apyra Säule kann ausgetauscht werden. Das ist nicht nur nützlich für die Anpassung des Farbschemas an Ihrem Stil. Statt eines Paneels kann auch eine ‚Gewerbeklappe‘ eingebaut werden. Anwender mit einem Schlüssel können so schneller Ihre Flaschen oder Altpapier einwerfen, ohne dass die Sicherheit kompromittiert wird. Nach dem abschrauben der Säule (Seite 3) kann der Fußgängerplattform von dem Behälter gehoben werden. Eine Umwandlung von Tränenblech nach zum Beispiel eine farbige Kautschuk Schicht ist einfach. Die modulare Aufbau ermöglicht auch Änderungen. Die Änderungen an der Säule sind möglich ohne den ganzen Behälter neu konstruieren zu müssen.



Gewerbeklappe, hier bei einer Glassäule, eine auf Tränenblech, die andere auf einer Plattform mit Kautschuk Fliesen. Vor Allem in Kombination mit Kautschuk auf dem Boden des Behälters, ist das



Die Fußgängerplattformen können frei eingefärbt werden und bieten so die Möglichkeit für Kreativität. Wir unterstützen Ihnen gerne mit unserem CAD System.



Säule mit Aluminium oder Edelstahl Schicht. Genauso garantiert Rostfrei!



Apyra's ausgestattet mit kundenspezifische Frontpanelen. (Gemeinde Fuveau, Frankreich)

APYRA BETONSCHACHT UND FUßGÄNGERPL ATTFORM

Apyra Behälter werden geliefert in 3 Volumen, die Apyra Betonschächte ab Lager in 5000 Liter Ausführung (4000 Liter nur im Projekt). Standard Maßen:

Restabfall oder Verpackungen	5000 Liter
Papier oder Glas	4000 Liter
Glas	3000 Liter

Bei 4000 und 3000 Liter Behälter liefern wir herausnehmbaren Stützen in der Betonschacht. Später ein anderer Behälter in der Schacht verwenden ist kinderleicht.

Apyra's werden geliefert mit 3 Aufnahmen: einfacher Haken, dreifacher Haken oder Kinshofer. Eine Umbau vom Dreihakensystem zum Kinshofer und umgekehrt ist ohne weiteres möglich.



Apyra's werden komplett vormontiert geliefert, nur die Säule muss noch drauf. Bei der ersten Lieferung fügen wir 4 Schlaufen zu zum entladen.



Die Installation von Apyra's mit Standard "Avantgarde" Säulen (Kunde Sictom de Mâcon). Nach dem Entladen mit dem Kranwagen muss nur noch die Säule aus Aluminium angeschraubt



Sicherheitsgatter, kommt hoch wenn der Behälter aus der Schacht gehoben wird.



Apyra's mit Kundenspezifische "Classic" Säulen (Kunde Partenord Habitat in der Umgebung von Lille). Ausführung mit "Einfachem Haken".



Sicherheitsboden, alternativ für den Sicherheitsgatter.

HALBUNTERFLUR

TIËRSO UND NOCH VIEL MEHR

Engels wurde in 1955 gegründet in den Niederlanden. Mittlerweile sind wir auf dem besten Weg ein internationales Unternehmen zu werden. Siehe unsere Niederlassungen unten. Wir führen ein komplettes Programm an Behälter für die Logistik in die Umwelt, in Stahl und Kunststoff. Schauen Sie mal auf unserer Website. Sie finden da auch nützliche Informationen über Regulierungen und Fachmessen. Unten zeigen wir Beispiele von anderen Produkten aus unserem Programm.



Engels in Eindhoven



Halbunterflurbehälter "Tiërso" für die Abfalleinsammlung und Trennung (Camping Wolfheze, NL)



Wir haben auch in unserem Programm UN-Begutachtete Palettenbox und 2-Rad Behälter für Gefahrstoffen, sowie Umweltbehälter. Selbstverständlich führen wir auch ein komplettes Programm an Standard Behälter.



Unterflur Behälter Produktionstätte in Selmsdorf.

ENGELS

im dienst der logistik
und der umwelt

Deutschland:
Engels Behältertechnik GmbH
An der Trave 17a
D-23923 Selmsdorf

Tel: +49-38823 53804
Fax: +49-38823 53806
E-mail: contact@engels.eu

Niederlande:
Engels Logistiek BV
Boven Zijde 9
NL-5626 EB Eindhoven

Tel.: +31 40-262 92 22
Fax: +31 40-262 92 00
E-mail: contact@engels.eu

Belgien: Engels Logistics NV
Industrieweg Zuid 1307, B-3520 Zonhoven

Frankreich: Engels Manutention et Environnement SARL
Avenue Antoine Pinay, F-59510 Hem

Portugal: Logistica e Ambiente Lda
Rue Professor Henrique de Barros, PT-2685-338 Prior Velho

www.engels.eu